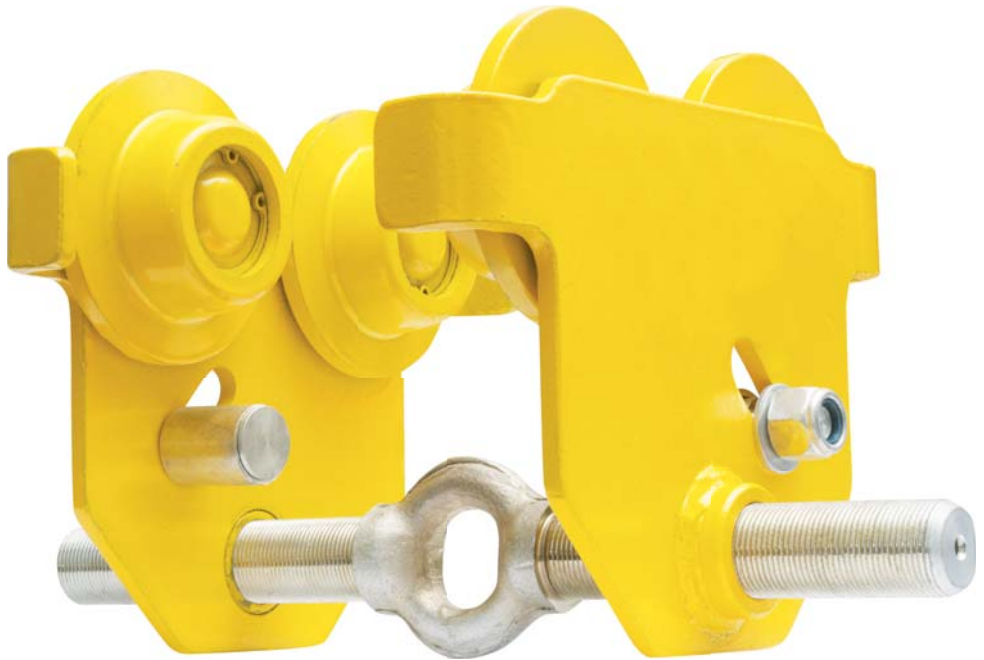
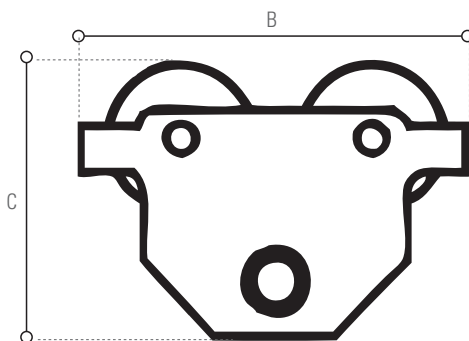
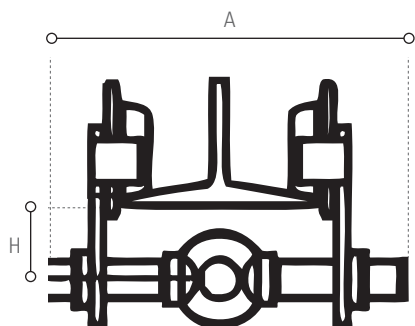


# CHARIOT CH



## Dimension chariot libre

Capacité	Largeur IPE	A	B	C	H
0.5T.	50-220	285	198	158	64,5
1T.	58-220	285	238	183	66
2T.	66-220	300	277	208	75
3T.	74-220	321	324	249	85
5T.	90-220	354	373	296.5	100



## Dimensions chariot à chaîne de manoeuvre

Capacité	Largeur IPE	A	B	C	H
0.5T.	50-220	285	352,5	158	64,5
1T.	58-220	285	353,5	183	66
2T.	66-220	300	362	208	75
3T.	74-220	321	406,5	249	85
5T.	90-220	354	434,5	296.5	100