

## CRB CRBP2

## ELECTRONIQUES DE LIMITATION DE CHARGE

Limiteurs de charge pour pont roulant à 3 seuils et avec affichage.



CRANE-BOY2



### Caractéristiques

- o Etalonnage facile et intuitif
- o Affichage de la charge soulevée
- o Dispositif interne de surveillance du capteur et de l'électronique (sécurité positive)
- o Bouton "TEST" en face avant
- o Aussi disponible en version à monter sur panneau

### Option(s) disponible(s)

- sortie analogique 4(0)...20 mA / 0...10 V
- sorties RS-232, RS-485 ou bus de terrain
- NEMA 4X / IP67 (couvercle de protection transparent + Option "COVER PAX")
- boîtier en acier inoxydable

### Application(s)

Les modèles sont parfaitement conçus pour répondre aux applications suivantes :

- Limitation de charge et détection de mou de câble sur : ponts roulants, portiques de manutention, portiques portuaires.

### Fonctionnalité(s)

- Système interne de surveillance du capteur de force et de l'électronique de limitation (sécurité positive)
- Bouton TEST permettant de contrôler le bon fonctionnement du système de détection
- Code secret interdisant la modification de la programmation par du personnel non autorisé
- Filtre intelligent assurant une réaction rapide à une surcharge mais filtrant les surcharges transitoires et non significatives
- Mémoires de crête (max.) et de vallée (min.) avec lecture sur la 2ème ligne de l'afficheur

Spécifications	CRB2	CRBP2	
Type	Limiteur de charge pour 1 capteur de force	Limiteur de charge pour 1 capteur de force	-
Plage d'entrée	± 24 mVDC / ± 240 mVDC	20 mA (± 25 mA)	-
Alimentation capteur	10 VDC @ 125 mA max**	18 VDC @ 50 mA max.	-
Afficheur	Ligne 1 : 6 digits (18 mm) / Ligne 2 : 9 digits (8,9 mm)	Ligne 1 : 6 digits (18 mm) / Ligne 2 : 9 digits (8,9 mm)	-
Précision	0.1	0.1	% P.E.*
Conversion A/D	24 bits	24 bits	-
Vitesse de conversion	Jusqu'à 160 mesures/s	Jusqu'à 160 mesures/s	-
Température opérationnelle	0...+50	0...+50	°C
Température de stockage	-40...+60	-40...+60	°C
Tension d'alimentation nominale permise	40...250 VAC, 50/60 Hz (20 VA), 21.6...250 VDC (8 W)	40...250 VAC, 50/60 Hz (20 VA), 21.6...250 VDC (8 W)	-
Indice de protection	IP65	IP65	-

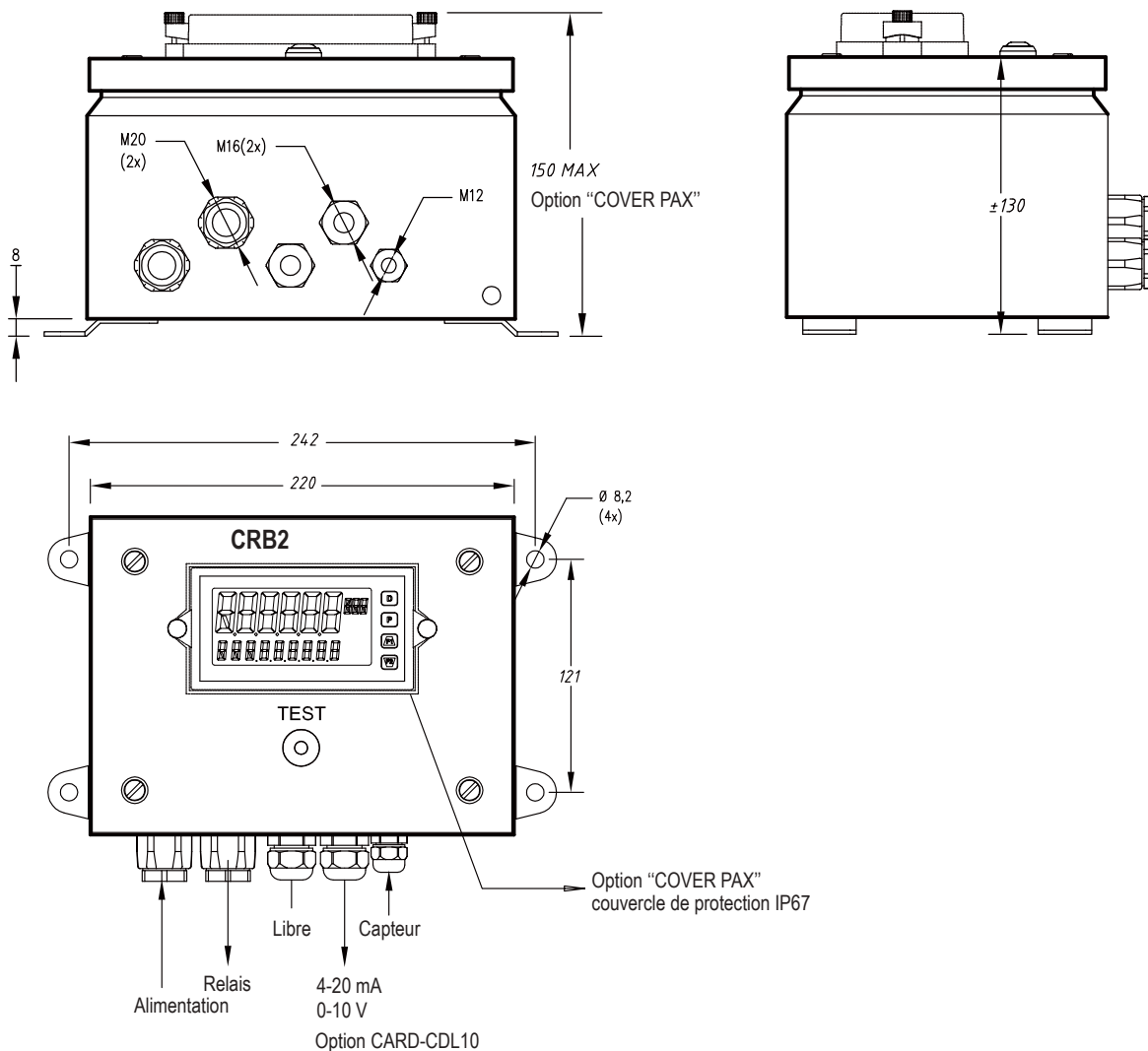
\*P.E. : Pleine Echelle.

\*\* : 5 VDC @ 65 mA max (sélection par cavalier).

Les spécifications peuvent être modifiées sans avertissement.

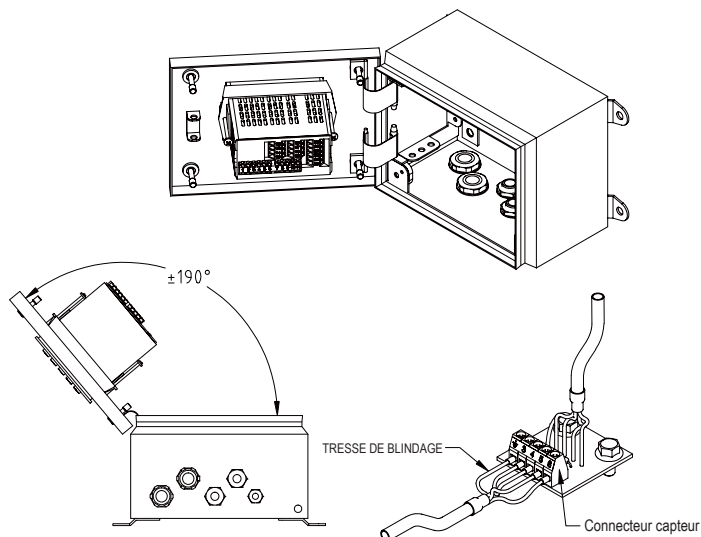


ISO 9001 certified

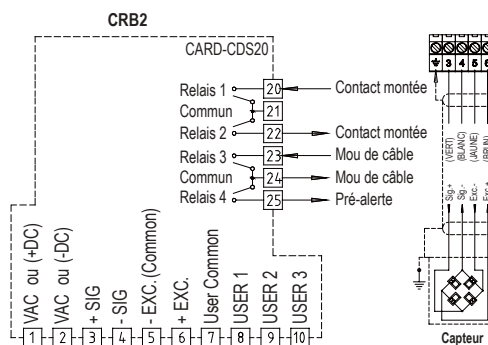


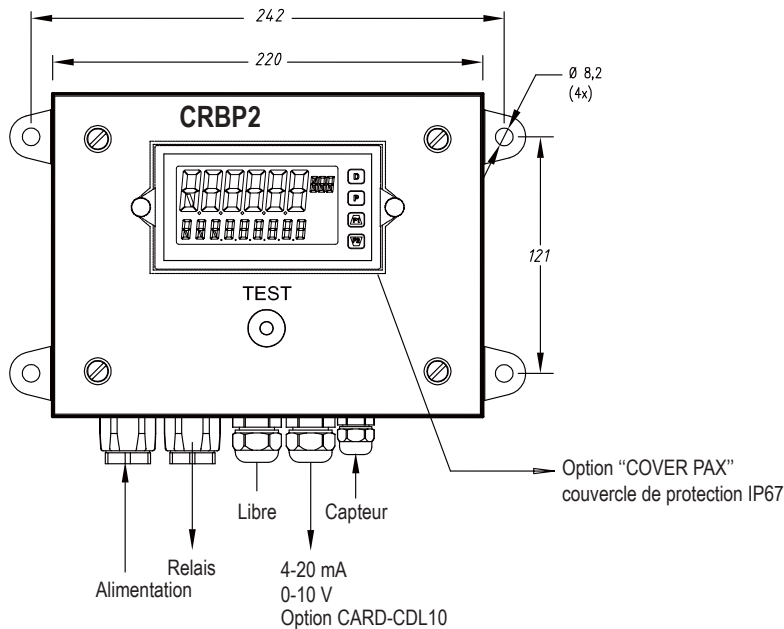
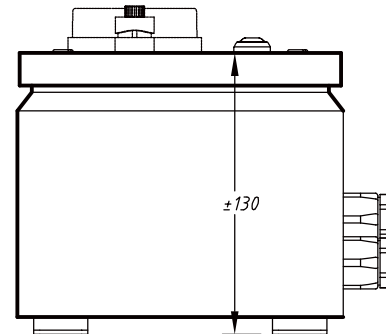
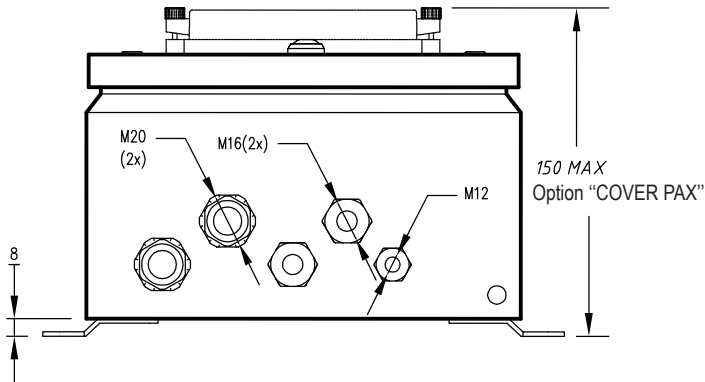
Dimensions en mm

Autres vues



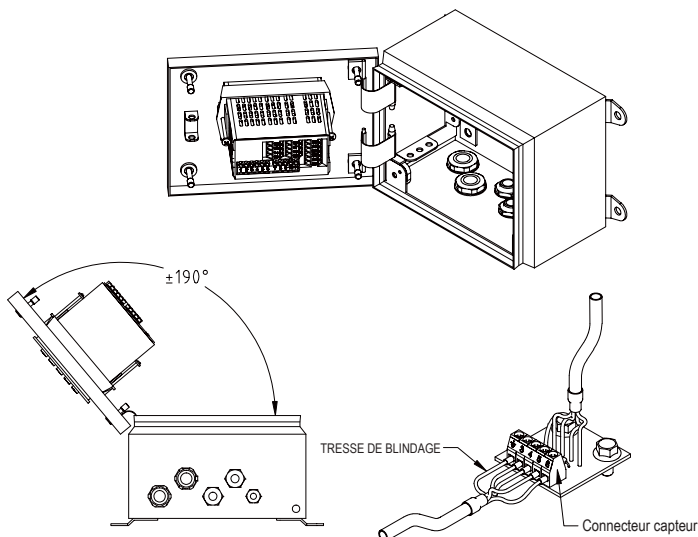
Bornes





Dimensions en mm

Autres vues



Bornes

