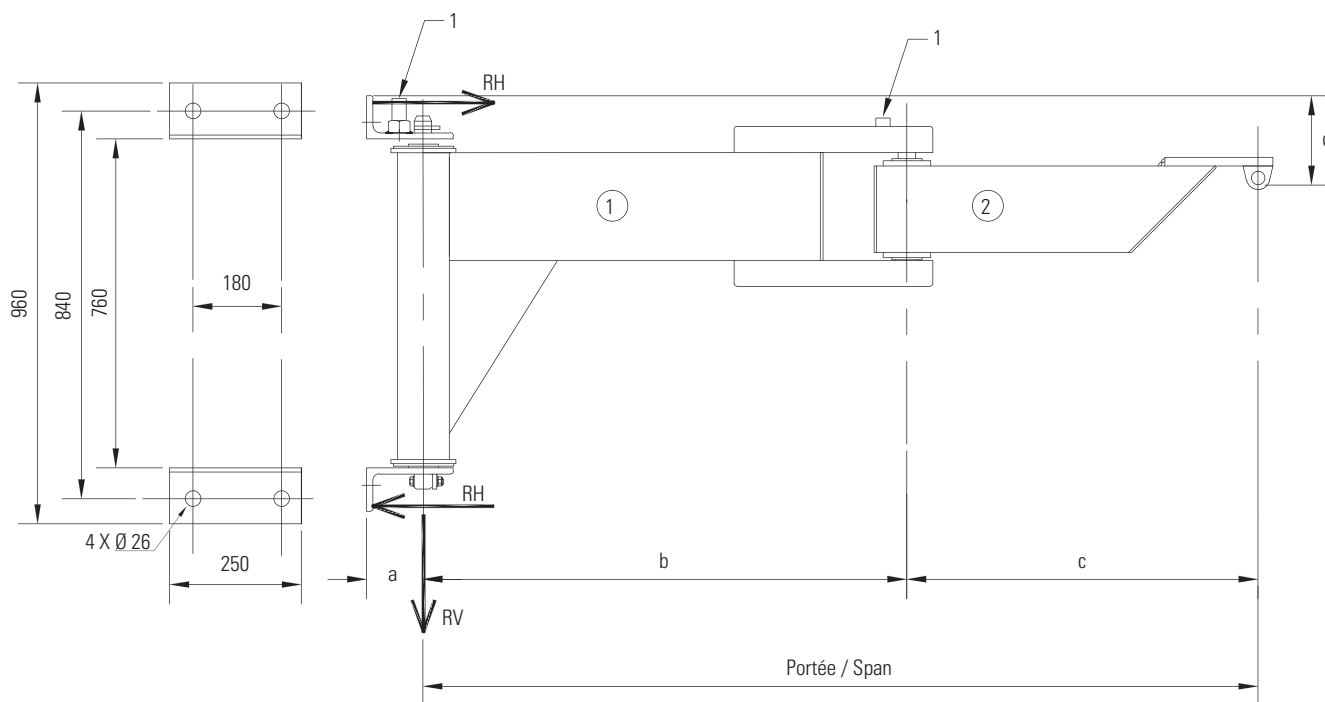




1	Ralenteur (option)
	Rotation slowing device (option)

**DESCRIPTIF**

- Potence murale articulée type PMA pour service intérieur, à rotation 180° pour le bras 1 et 300° pour le bras 2.
- Les réactions RH et RV s'entendent sous charge nominale.
- Fixation par boulons M24 classe 10.9 (non fournis).
- Protection : grenailage SA 2.5 + peinture poudre polyester 60 microns C2.
- Finition jaune RAL 1028.
- Vitesse de levage maximum = 16 m/min.

**OPTIONS**

- Câble d'alimentation palan + interrupteur mural cadenassable.
- Colonne montante.
- Ralenteur de rotation (adaptable après coup sans intervention mécanique ni soudure).
- Possibilité d'un ralenteur sur chaque bras.
- Galvanisation à chaud (nous consulter).
- Butées de rotation à souder au montage ou réglables.
- Blocage de rotation 1 ou multi-position (bras 1 seulement).
- Service extérieur.
- Palan électrique ou manuel.

**FIXATIONS**

- Il convient de vérifier la tenue des supports (poteau ou mur) destinés à recevoir ces potences, en fonction des réactions RH et RV majorées des coefficients en vigueur.

**DESCRIPTION**

- Articulated wall jib crane for indoor use, 180° rotation for arm 1 and 300° rotation for arm 2.
- Horizontal and vertical reactions are understood to be under nominal load.
- Attached with M24, 10.9 grade bolts (not provided).
- Protection: grinding SA 2.5 + polyester powder painting 60 micron C2.
- RAL 1028 yellow finish.
- Maximum hoisting speed = 16 m/min.

**OPTIONS**

- Hoist power supply cable + lockable main switch.
- Standpipe.
- Rotation slowing device (adaptable afterwards without welding or mechanical intervention).
- Option of a slowing device on each arm.
- Hot dip galvanizing (contact us).
- Rotation stops to weld onto the assembly or adjustable.
- Single- or multi-position rotation lock (arm 1 only).
- Electric or manual hoist.
- Outdoor use.

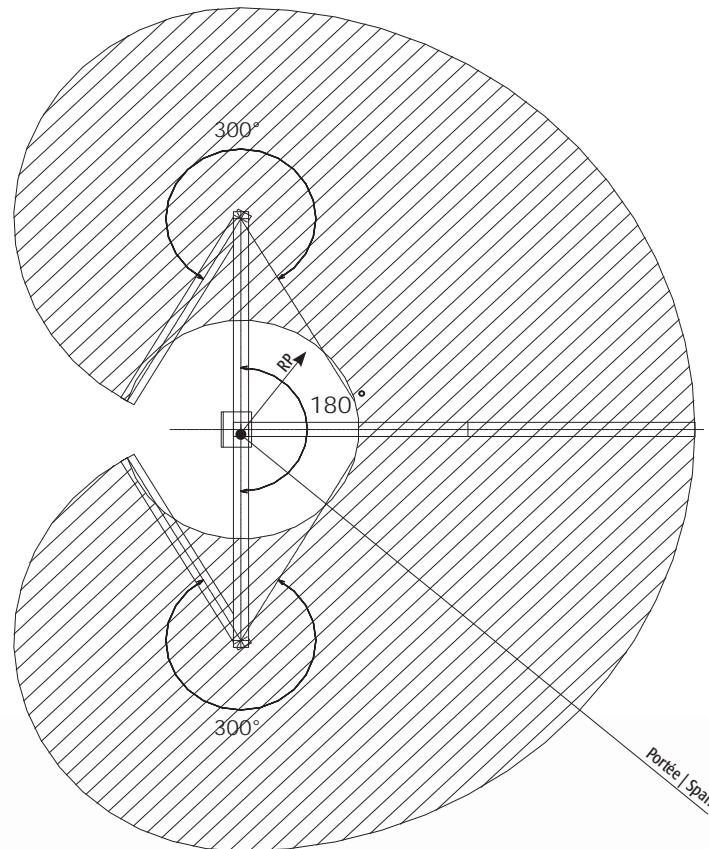
**FIXATION**

- We recommend you verify the strength of the supports (post or wall) that will be holding up the jib cranes, according to horizontal and vertical reactions plus the coefficients in effect.

CMU	Portée	a	b	c	d	RH	RV	Couple de renversement	Fixation	Kit de fixation (option)	Poids
Max. capacity	Span							Maximum moment	Fixation	Fixation kit (option)	Weight
Kg	m	mm	mm	mm	mm	DaN	DaN	DaN.m	N°	N°	Kg
<b>125 (50)</b>	2	100	1000	1000	150	573	312	436	1	KF3	122
	2.5	100	1250	1250	150	727	323	553	1	KF3	133
	3	100	1500	1500	150	887	334	674	1	KF3	144
	3.5	100	1750	1750	165	1120	360	851	1	KF3	170
	4	100	2000	2000	165	1314	372	998	1	KF3	182
	4.5	100	2250	2250	165	1516	384	1152	1	KF3	194
<b>250 (50)</b>	2	100	1000	1000	150	953	447	725	1	KF3	122
	2.5	100	1250	1250	150	1197	458	910	1	KF3	133
	3	100	1500	1500	165	1497	483	1138	1	KF3	158
	3.5	100	1750	1750	165	1772	495	1346	1	KF3	170
	4	100	2000	2000	165	2055	507	1562	1	KF3	182
	4.5	130	2250	2250	345	2450	549	1849	1	KF3	224
<b>500 (50)</b>	2	100	1000	1000	165	1420	1711	676	1	KF3	138
	2.5	130	1250	1250	345	1750	2135	686	1	KF3	180
	3	120	1500	1500	345	2170	2662	748	1	KF3	200

(...) Poids estimé du palan.

(...) Estimated weight of the hoist.



Zone desservie / Lifting coverage area