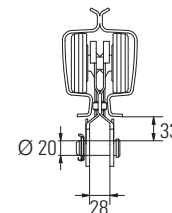
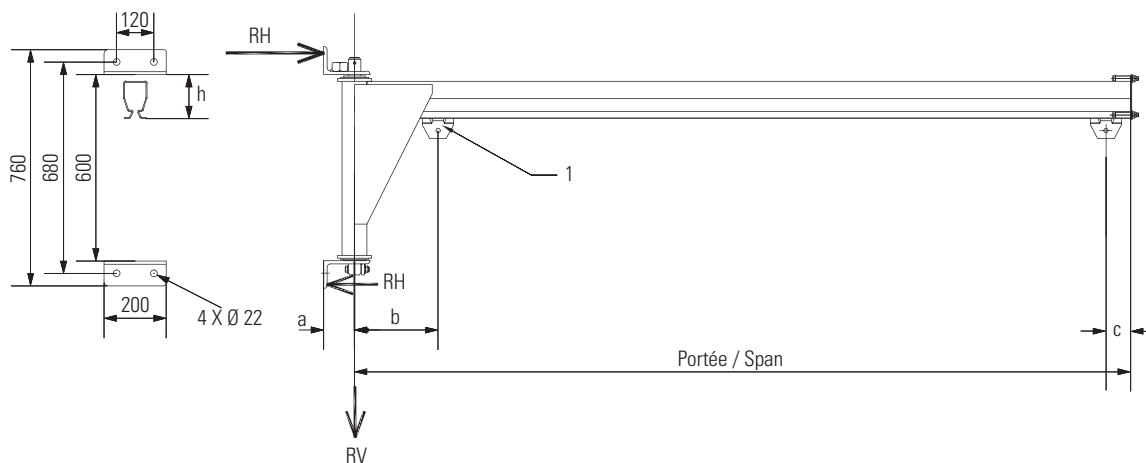




1 Chariot porte-palan
 Hoist trolley



CMU Max capacity Kg	Portée Span m	a mm	b mm	c mm	h mm	RH DaN	RV DaN	Couple de renversement Maximum moment N°	Kit de fixation (option) Fixation kit (option) N°	Poids Weight Kg
50 (15)	2	80	500	100	172	257	137	154	KF1	67
	3	80	550	100	172	415	149	249	KF1	79
	4	80	600	100	172	634	170	380	KF1	100
	5	80	650	100	172	850	185	513	KF1	115
80 (15)	2	80	500	100	172	357	170	214	KF1	67
	3	80	550	100	172	588	191	353	KF1	88
	4	80	600	100	172	834	203	500	KF1	100
100 (15)	2	80	500	100	172	424	192	254	KF1	67
	3	80	550	100	172	689	213	413	KF1	88

(...) Poids estimé du palan.

(...) Estimated weight of the hoist.

DESCRIPTIF

- Potence murale à rotation 180° à flèche inversée à profil creux COMEGYSTEME.
- Les réactions RH et RV s'entendent sous charge nominale.
- Fixation par boulon M20 classe 10.9 (non fournis). Il convient néanmoins de vérifier la tenue des supports (poteau ou mur) destinés à recevoir ces potences, en fonction des réactions horizontales RH majorées des coefficients en vigueur.
- Protection : grenailage SA 2.5 + peinture poudre polyester 60 microns C2.
- Finition jaune RAL 1028
- Vitesse de levage maximum : 16 m/min.

OPTIONS

- Interrupteur cadenassable
- Colonne montante
- Butée de rotation à souder au montage ou réglable
- Palan électrique ou manuel
- Blocage en rotation 1 ou multi-position.

DESCRIPTION

- COMEGYSTEME hollow-section, underbraced wall jib cranes.
- Horizontal and vertical reactions are understood to be under nominal load.
- Attached with M20, 10.9 grade bolts (not provided). However, we recommend you verify the strength of the supports (post or wall) that will be holding up these jib cranes, according to horizontal reactions plus the coefficients in effect.
- Protection: grinding SA 2.5 + polyester powder painting 60 micron C2.
- RAL 1028 yellow finish.
- Maximum hoisting speed = 16 m/min.

OPTIONS

- Lockable main switch.
- Standpipe.
- Rotation stops to weld onto the assembly or adjustable.
- Single- or multi-position rotation lock.
- Electric or manual hoist.