



VM

---

Palan électrique à câble pour charge  
de 2 000 à 20 000 kg

# VM

## Palan électrique à câble pour charge de 2 000 à 20 000 kg

### > Sécurité

- Limiteur de charge électromécanique livré en standard (équipement obligatoire selon directive "Machine").
- Fin de course de levage.
- 2 vitesses de direction.
- Câble en acier galvanisé, coefficient de sécurité élevé (coefficient 4,6 en groupe 2m).
- Fin de course de direction 2 seuils.
- Coffret électrique, protection IP 55, très largement dimensionné pour protéger l'ensemble des composants.
- Commande basse tension (48 V) pour plus de sécurité.
- Crochet rotatif et moufle avec linguet de sécurité.
- Pack documentaire complet (fiche d'essai du palan, certificat de conformité du crochet et du câble de levage, manuel utilisateur, schéma électrique certificat CE).

### > Economie (utilisation/maintenance)

- 2 vitesses de direction et de levage pour optimiser vos process de production.
- Réducteur de levage à attaque directe, engrenages graissés à vie.
- Le coffret électrique propose un accès et ouverture optimisé pour les opérations de maintenance. Les entrées et sorties de câbles s'effectuent par prises en acier débrochable intégrées sous le coffret.
- Le frein de levage est testé pour la durée de vie du palan en utilisation normale.

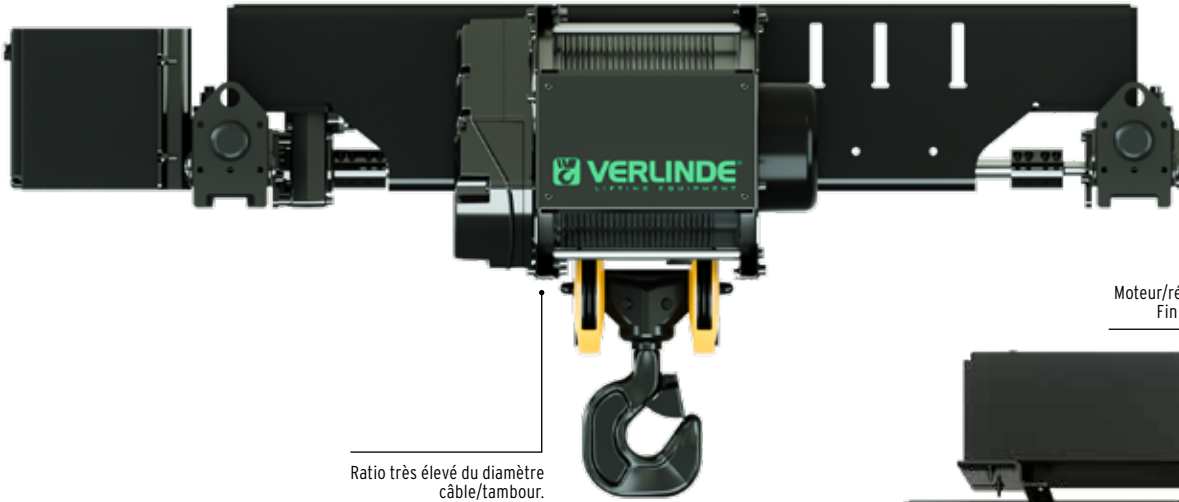
### > La gamme

Charge (kg)	VM	Groupe		Hauteur de levage (m)	Vitesse de levage (m/min.)	Largeur de voie	Vitesse de direction (m/min.)	Chariot de direction	
		ISO	FEM					HPR	Birail
2000	VM104115...AFP1	5	2m	6	5/0,8	1200	20/5	•	•
2000	VM104115...CFP1	5	2m	9,5	5/0,8	1200	20/5	•	•
2500	VM104116...AFP2	6	3m	6	5/0,8	1200	20/5	•	•
2500	VM104116...CFP2	6	3m	9,5	5/0,8	1200	20/5	•	•
3200	VM104115...AFP2	5	2m	6	5/0,8	1200	20/5	•	•
3200	VM104115...CFP2	5	2m	9,5	5/0,8	1200	20/5	•	•
4000	VM204116...BFP3	6	3m	6	5/0,8	1200	20/5	•	•
4000	VM204116...CFP3	6	3m	9	5/0,8	1200	20/5	•	•
5000	VM204115...BFP3	5	2m	6	5/0,8	1200	20/5	•	•
5000	VM204115...CFP3	5	2m	9	5/0,8	1200	20/5	•	•
6300	VM204114...BEP3	4	1Am	6	4/0,7	1200	20/5	•	•
6300	VM204114...CEP3	4	1Am	9	4/0,7	1200	20/5	•	•
8000	VM304116...EFP5	6	3m	9	5/0,8	1400	20/5	•	•
8000	VM304116R...EFP5	6	3m	12	5/0,8	1400	20/5	•	•
10000	VM304115...DFP5	5	2m	9	5/0,8	1400	20/5	•	•
10000	VM304115...EFP5	5	2m	12	5/0,8	1400	20/5	•	•
12000	VM306116...FFP5	6	3m	10	3,2/0,5	2000	24/6	•	•
12000	VM306116...GFP5	6	3m	13	3,2/0,5	2400	24/6	•	•
12500	VM304114...DEP5	4	1Am	9	4/0,7	1400	20/5	•	•
12500	VM304114...EEP5	4	1Am	12	4/0,7	1400	20/5	•	•
15000	VM306115...FFP5	5	2m	10	3,2/0,5	2000	24/6	•	•
15000	VM306115...GFP5	5	2m	13	3,2/0,5	2400	24/6	•	•
16000	VM308115...FFP5	5	2m	8	2,5/0,4	2000	24/6	•	•
16000	VM308115...GFP5	5	2m	10	2,5/0,4	2400	24/6	•	•
20000	VM308114...FFP5	4	1Am	8	2,5/0,4	2000	24/6	•	•
20000	VM308114...GFP5	4	1Am	10	2,5/0,4	2400	24/6	•	•

- Le réducteur de direction est graissé à vie.
- Principe de construction du guide-câble "sans ressort" pour un remplacement aisé lors des opérations de maintenance. Pas d'encrassement du système de guidage pour une utilisation dans tous types d'environnement.
- Construction modulaire pour une gestion réduite des pièces de rechange.
- Le traitement de surface est assurée par une peinture époxy bi composant de 120µ pour une plus grande protection.
- Le moteur de levage (facteur de marche 60 %) et de direction sont tropicalisés en standard pour une plus grande longévité.
- Les roulements du crochet et de la moufle sont lubrifiés à vie. Les poulies sont en fonte GGG haute résistance.
- Le ratio très élevé du diamètre câble/tambour permet : d'augmenter la durée de vie du câble. Commande par émetteur radio (ou boîte à boutons de secours optionnelle).

### > Conception

- Cote "C" et cotes d'approche du palan sont optimisées.
- Faible déplacement de la moufle en levage.
- Disposition optimales des galets de direction afin de répartir la charge sur le fer de roulement.
- Disponible uniquement en version Hauteur Perdue Réduite et birail.



Ratio très élevé du diamètre câble/tambour.

Moteur/réducteur de direction : 2 vitesses.  
Fin de course de direction à 2 seuils.



Moteur de levage :  
2 vitesses.

Guide-câble à construction "sans ressort".

Limiteur de charge électromécanique livré  
en standard.

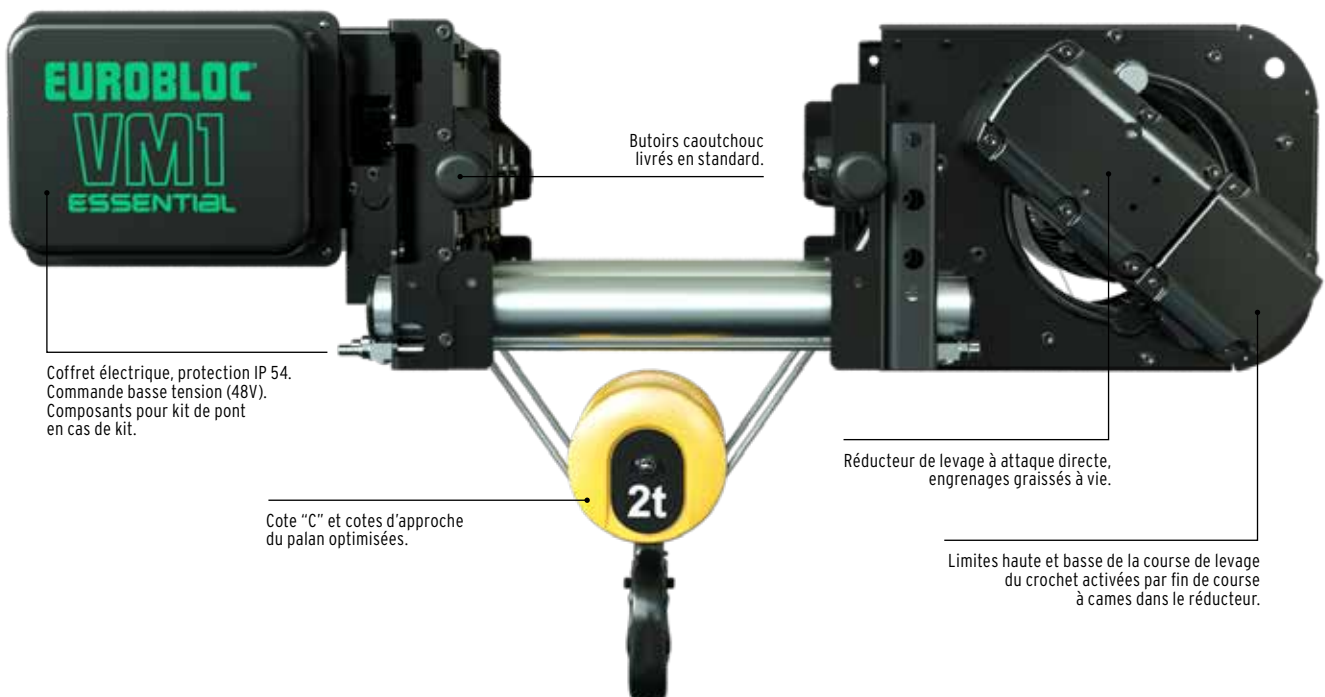
VM

### >Données techniques

- Alimentation : 400 V/3 ph/50 Hz.
- Tension de commande : 48 V.
- Températures de fonctionnement : +5 °C à +40 °C.

### >Options disponibles

- Fin de course activé par la moufle.
- Indication de surcharge par signal lumineux ou sonore.
- Variation de vitesse en direction.



Butoirs caoutchouc  
livrés en standard.

Coffret électrique, protection IP 54.  
Commande basse tension (48V).  
Composants pour kit de pont  
en cas de kit.

Cote "C" et cotes d'approche  
du palan optimisées.

Réducteur de levage à attaque directe,  
engrenages graissés à vie.

Limites haute et basse de la course de levage  
du crochet activées par fin de course  
à cames dans le réducteur.